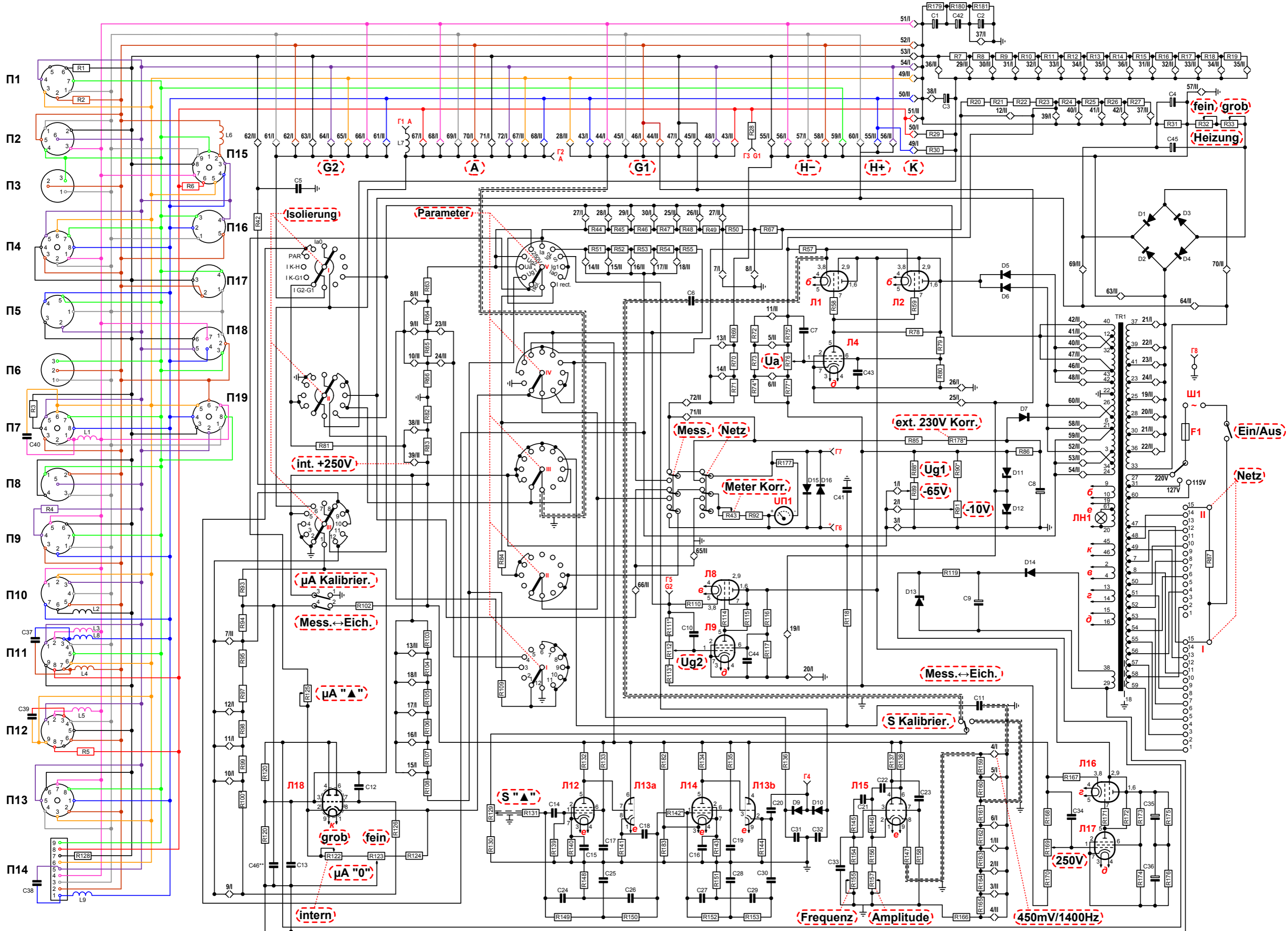


# Schaltbild Kalibr L3-3 – Baujahr 1975



1.) Der Widerstand R85/R178 wird so gewählt, dass bei 220V  $\pm 2,5\%$  und Stellung „7“ des Drehschalters „Netz“ der Zeiger des Messgeräts sich mit dem Eichstrich „▲“ deckt.  
 2.) Die mit \* gekennzeichneten Bauteile werden bei Abgleich passend gewählt, die Bauteile mit \*\* nur bei Notwendigkeit.